



Marque CE



Conforme



Fonctionnement de la porte en douceur

# SAFEMEZZ360™

## LE MOYEN POUR PROTÉGER VOTRE ÉQUIPE SOUS TOUS LES ANGLES SUR LA MEZZANINE

SafeMezz360™ est le plus récent des produits de protection contre les chutes pour assurer la sécurité du personnel pendant le travail important, mais potentiellement dangereux, de chargement et de déchargement de matériels sur chariots élévateurs vers et depuis votre mezzanine. Le dispositif SafeMezz360, conforme aux normes OSHA et ANSI, crée une zone fermée à toute épreuve qui protège les travailleurs du bord surélevé de la mezzanine. Il est disponible dans les largeurs de palette simple ou double.

### RÉDUIT LES ACCIDENTS

- Le système de porte contrebalancé offre une protection à 360 degrés du rebord de la mezzanine
- Le système d'amortissement anti-claquement empêche la porte de tomber sur les orteils et protège le personnel des claquements dangereux et bruyants

### CONFORME AUX NORMES OSHA ET ANSI

- Conforme aux normes ANSI, y compris à l'exigence stricte de la norme ANSI MH28.3 Section 6.4.3
- Comprend une plinthe de sécurité ANSI de 4 pouces, empêchant quoi que ce soit et quiconque de tomber du bord de la mezzanine.
- Conforme aux normes de garde-corps de sécurité OSHA

### CONFORME AUX CODES

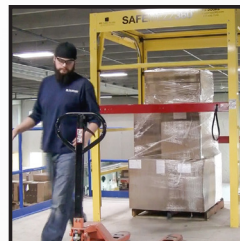
- Marque CE, conforme aux normes OSHA et ANSI

### À L'ÉPREUVE DES ENVIRONNEMENTS DE TRAVAIL DIFFICILES

- En acier épais idéal pour un usage répété
- Finition par revêtement poudré jaune de sécurité durable

### FACILE À INSTALLER ET À UTILISER

- Utilisation facile d'une seule main
- La porte d'ouvre et se ferme en douceur sur des roulettes en nylon de 2 po. et un système de rail



S'ouvre et se ferme en douceur tout en protégeant les travailleurs du bord de la mezzanine

Le système d'amortissement anti-claquement protège le personnel des claquements dangereux et bruyants

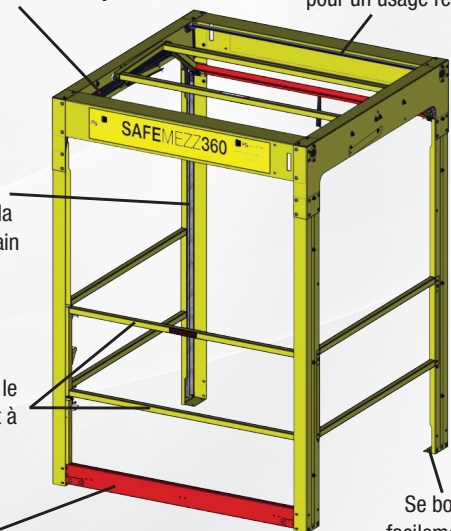
Système de chaîne et pignon à usage industriel construit pour un usage répété.

Les roulettes en nylon de 2 po. durables et le système de rail facilitent la manœuvre d'une seule main

La porte de 42 po. de haut et le garde-corps médian satisfont à la norme OSHA de garde-corps de sécurité

Plinthe de sécurité de 4 po. conforme aux normes OSHA et ANSI

Se boulonne facilement sur la plateforme mezzanine



701.746.4519 | 877.446.1519 | [www.pssafetyaccess.com](http://www.pssafetyaccess.com) | [4psinfo@psindustries.com](mailto:4psinfo@psindustries.com)

## DONNÉES TECHNIQUES STANDARD

### MATÉRIAU :

- Dispositif supérieur : dispositif de rail de guidage horizontal/rayonné galvanisé monté en usine, formé en acier doux jauge 12 minimum
- Dispositif en colonne : rails de guidage verticaux galvanisés montés en usine, formés en acier doux jauge 12
- Dispositif de porte : paroi en tube d'acier doux carré de section 1-1/2 po., jaune 16 minimum ; garde-corps supérieur horizontal ininterrompu, garde-corps médian hauteur totale de la porte de 42 po. ; inclut une plinthe de 4 po. de haut en acier doux formé de jauge 12, revêtement poudré rouge pour une meilleure visibilité
- Charnière et support de roulette-guide : acier doux finition noire
- Roulette-guide : 2 po. en nylon, roulement à 11 billes ; six (6) par dispositif de porte
- Dispositif de garde-corps latéral : tube carré de 1-1/2 po. en acier doux jauge 16 minimum soudé en usine
- Système d'amortissement de la porte : double dispositif d'amortissement, deux (2) par unité
- Fixations : zinguées

### FINITION:

- La finition sur tous les composants non pré-finis exposés doit être jaune poudré de sécurité

### QUINCAILLERIE:

- Quincaillerie de fonctionnement : chaîne haute performance, pignon, arbre et roulements

### TAUX DE PERFORMANCE:

- La porte satisfait ou dépassera les exigences des normes OSHA/ANSI au moment de sa fabrication en ce qui concerne les dimensions et la charge
- Garantie d'un an à compter de la date d'expédition, à l'exclusion de la finition

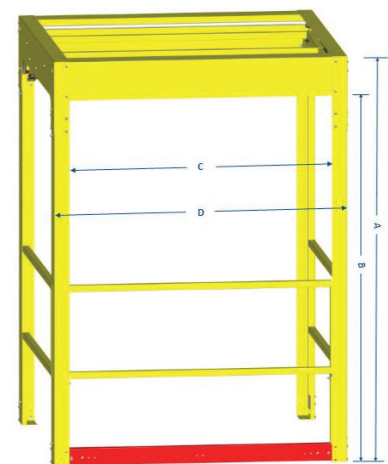
### OPTIONS:

- Plinthe latérale – Protection supplémentaire par plinthe sur les côtés du dispositif SafeMezz360

### GUIDE DES MESURES:

Numéro de produit	Hauteur totale (A)	Hauteur de l'ouverture (B)	Largeur de l'ouverture (C)	Largeur totale (D)	Profondeur de dégagement (E)	Profondeur totale (F)
SMZMM060	95"	80"	60"	68"	59.5"	66"
SMZMM100	95"	80"	100"	108"	59.5"	66"

VUE AVANT



VUE LATÉRALE

